



<b>电气参数</b>		
标称阻值	0.1 ... 100	kOhm
阻值精度	±5	%
独立线性度	±0.15	% of meas. range
电气转角	3600	°
分压器温度系数	40	ppm/°C
推荐滑动片电流	max. 10	µA
故障失灵滑动片最大电流 <sub>n</sub>	50	mA
功率 P	2	W/70°C
最小寿命(电气)	1 Mio.	turns
<b>机械参数</b>		
机械转角范围	10	turns
转矩	max. 0.7	Ncm
最小寿命(机械)	1 Mio.	turns
工作温度	-55 ... +125	°C
储存温度	-55 ... +125	°C
防护等级	IP65	
<b>标准</b>		
绝缘电阻 (500 VDC, 1bar, 2s)	10	GOhm
绝缘强度 (VAC, 50Hz, 1min, 1bar)	1	kV
振动 (A <sub>max</sub> = 0.75mm, f = 30 ... 2000 Hz)	10	g
冲击 (half sine pulse, 7 ms)	50	g

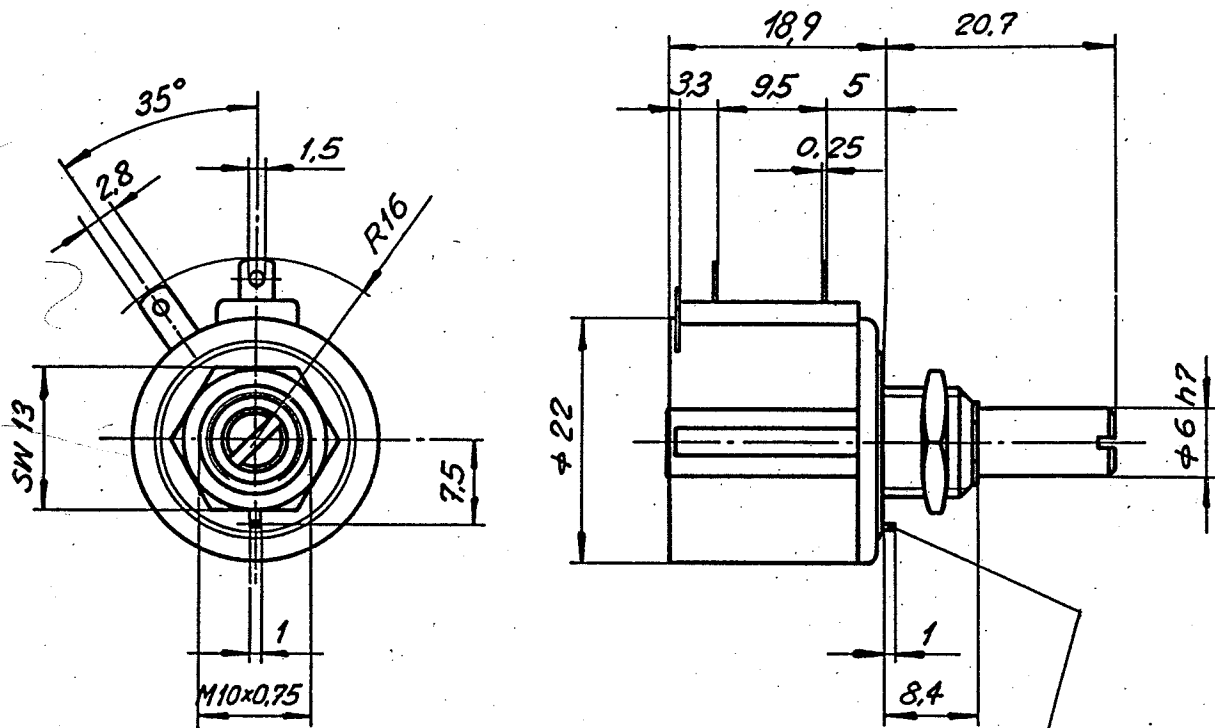
PD2210

应用  
叉车  
升降平台

产品特点  
小体积  
1 Mio. 转  
极好的线性度 ±0.15%  
极小的敏感损坏

可选  
订制轴设计  
订制螺纹设计  
3 转 (PD2203)  
5 转 (PD2205)

# 上海江晶翔电子有限公司



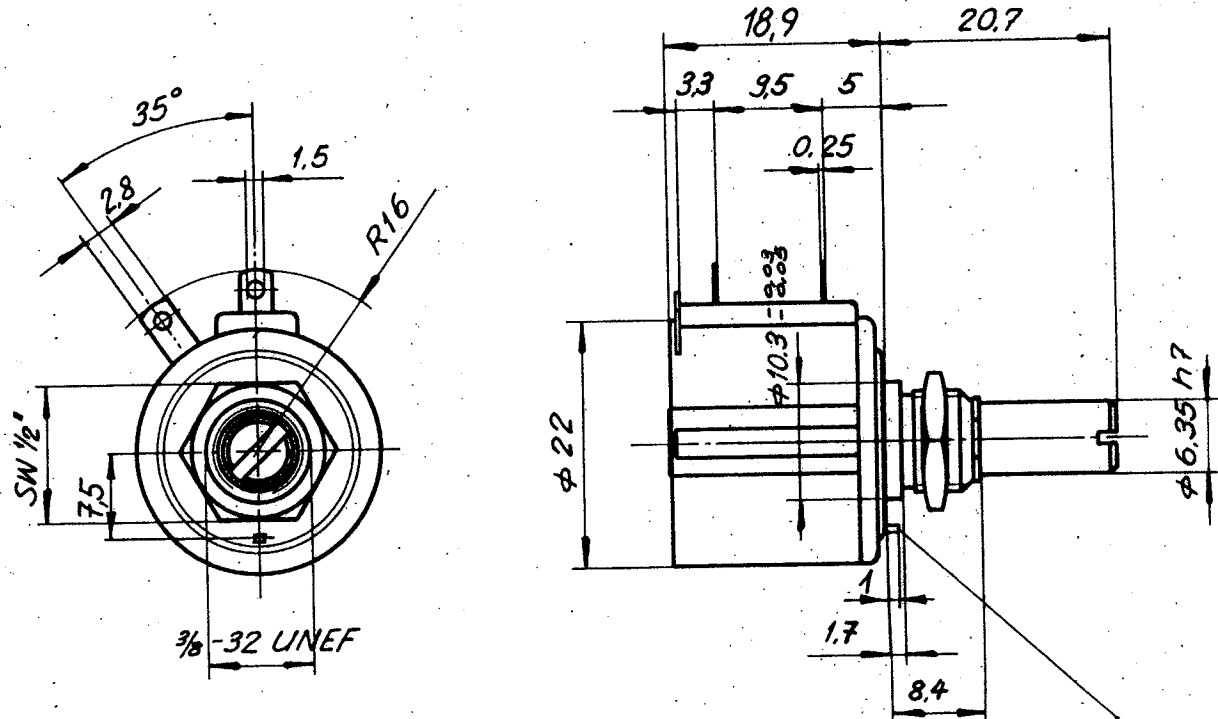
Nur nach sep. Best. lieferbar

Menge	Einh.	Artikel-Nr.	Ind.	Bezeichnung 1	Bemerkungen			
Aenderung		1	4	Massstab <b>1,5 : 1</b>	Projektion 			
		2	5					
		3	6					
Gezeichnet	29.8.88		Gi	©	T.KI.07.03			
Geprüft					Bezeichn. 1 <b>MB zu PD 2310 MB</b>			
Normgepr.					Bezeichn. 2			
Mikro-Film			1	2	3	4	5	6
<b>CONTELEC</b>			CONTELEC AG CH - 2503 - BIEL		MB 4	2513	A	99

Für diese Zeichnung behalten wir uns alle Rechte vor

5000 4.87

# 上海江晶翔电子有限公司



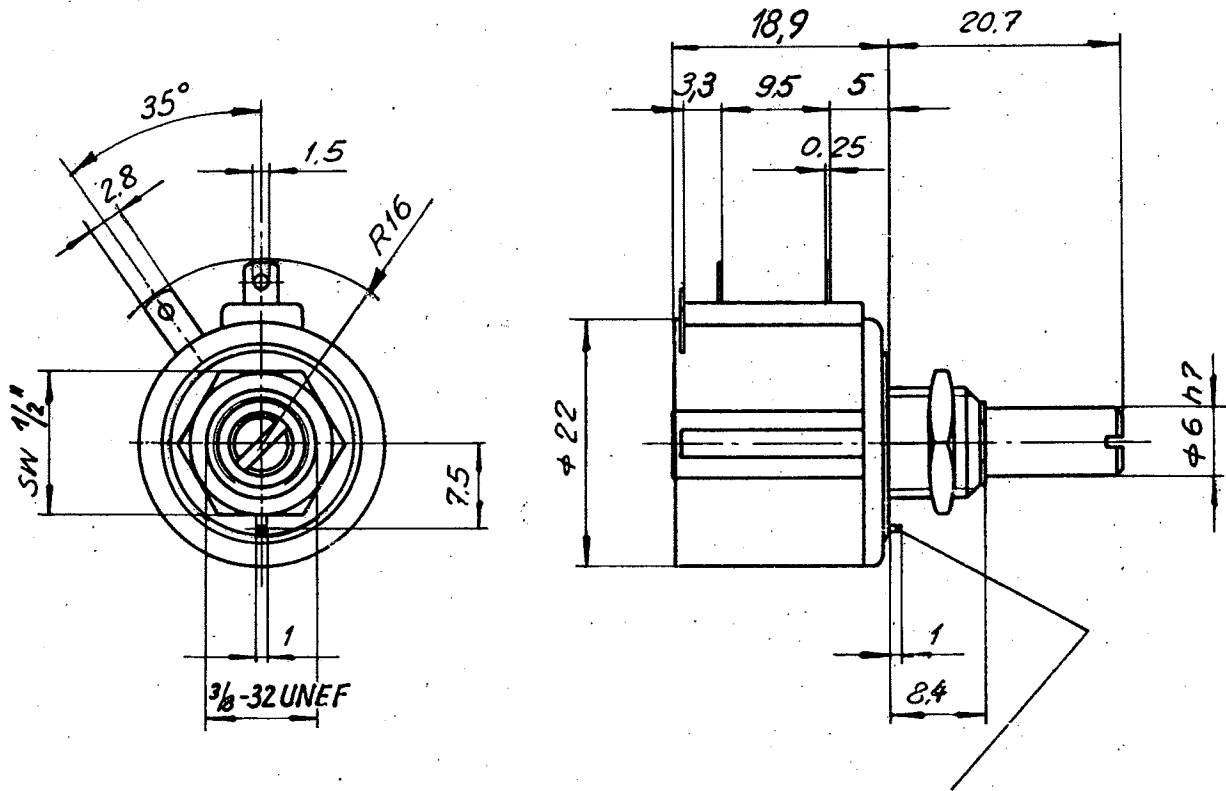
Nur nach sep. Best. Lieferbar

Menge		Einh	Artikel-Nr	Ind	Bezeichnung 1	Bemerkungen	
Aenderung	1		4		Massstab <b>1,5 : 1</b>	Projektion 	
	2		5				
	3		6				
Gezeichnet		29.8.88	Gi	©	T.KI.07.03		
Geprüft				Bezeichn. 1 <b>MB zu PD 2310 FK</b>			
Normgepr				Bezeichn. 2			
Mikro-Film			1 2 3 4 5 6				
<b>CONTELEC</b>			CONTELEC AG CH - 2503 - BIEL		MB 4	2514	A 99

Für diese Zeichnung behalten wir uns alle Rechte vor

5000 4.87

# 上海江晶翔电子有限公司

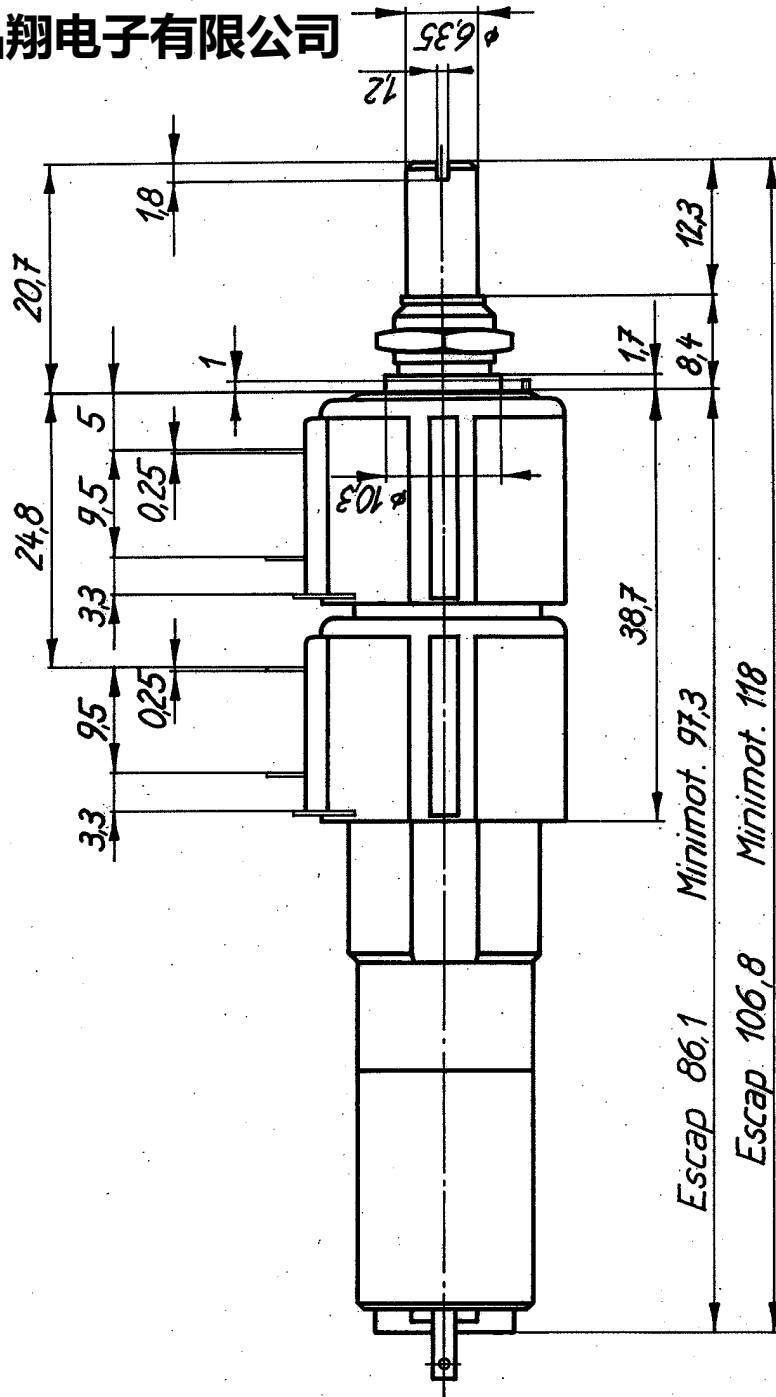


Nur nach sep. Best. Lieferbar

Menge	Einh.	Artikel-Nr.	Ind.	Bezeichnung 1	Bemerkungen	
Aenderung	1	4		Massstab <b>1,5:1</b>	Projektion 	
	2	5				
	3	6				
Gezeichnet	26. 8. 88	Gi	©	T.KI.07.03		
Geprüft				Bezeichn. 1 <b>MB zu PD 2310 UK</b>		
Normgepr.				Bezeichn. 2		
Mikro-Film.	1	2	3	4	5	6
<b>CONTELEC</b>		CONTELEC AG CH - 2503 - BIEL		MB 4	2518	A 99

Für diese Zeichnung behalten wir uns alle Rechte vor

5000 4.87

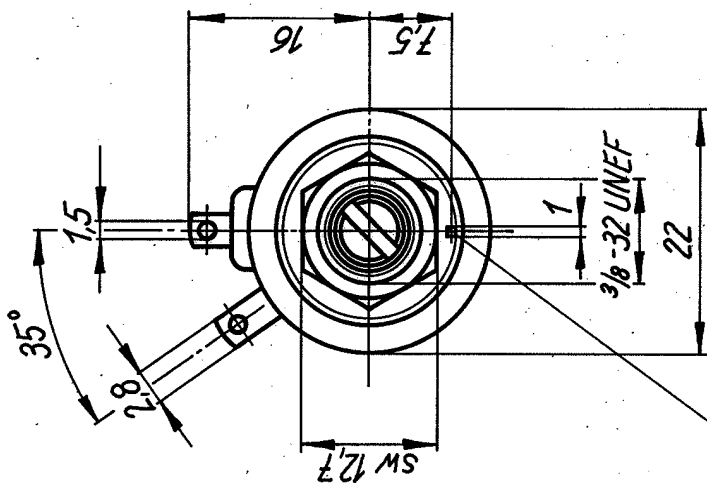
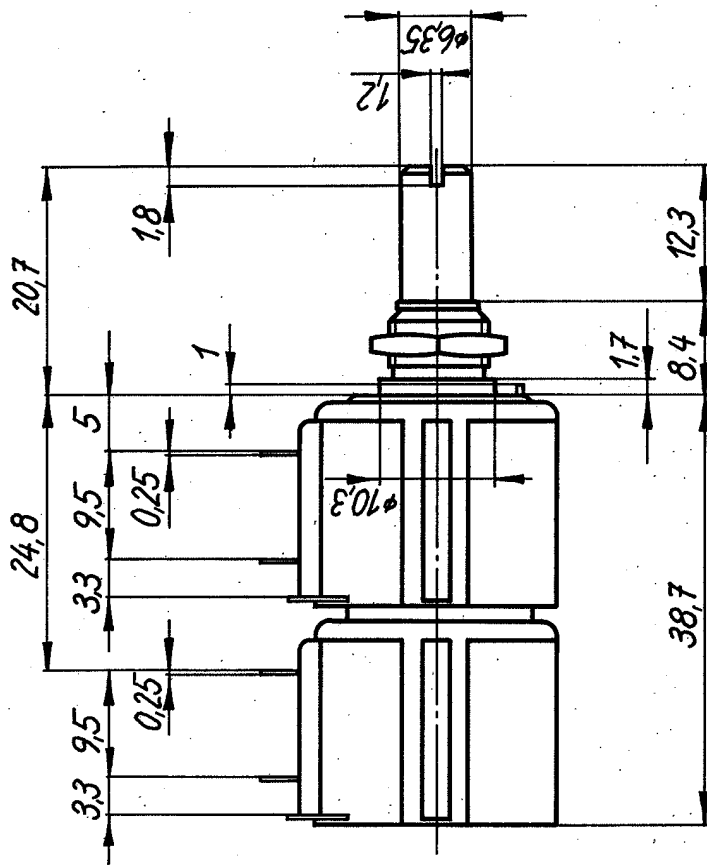


Escap 86,1 Minimot. 97,3  
Escap 106,8 Minimot. 118

nur nach sep. Best. Lieferbar

Gezeichnet		27.11.84		K. Müller	
Geprüft					
Maßstab		1:1		PZ	
Ersatz für		2545a			
Werkstoff		2 x 2310 UF Mot.			
Oberflächenbehandlung		Allgemeintoleranzen nach SN 258440 für			
Thermische-Behandlung		Längenmasse		grob	
		Winkelmasse		grob	
		Radien und Anstragungen		grob	
Datum		14.3.85		R.....	
Feld		Nicht vermasste Radien		R.....	
Index		Div. Massanpassungen		Nicht vermasste Kanten .....x45°	
Änderungen		Projektion		Jede unerlaubte Verwendung dieses Dokumentes wird gerichtlich verfolgt.	

**CONIELEC**  
BIENNE SWITZERLAND

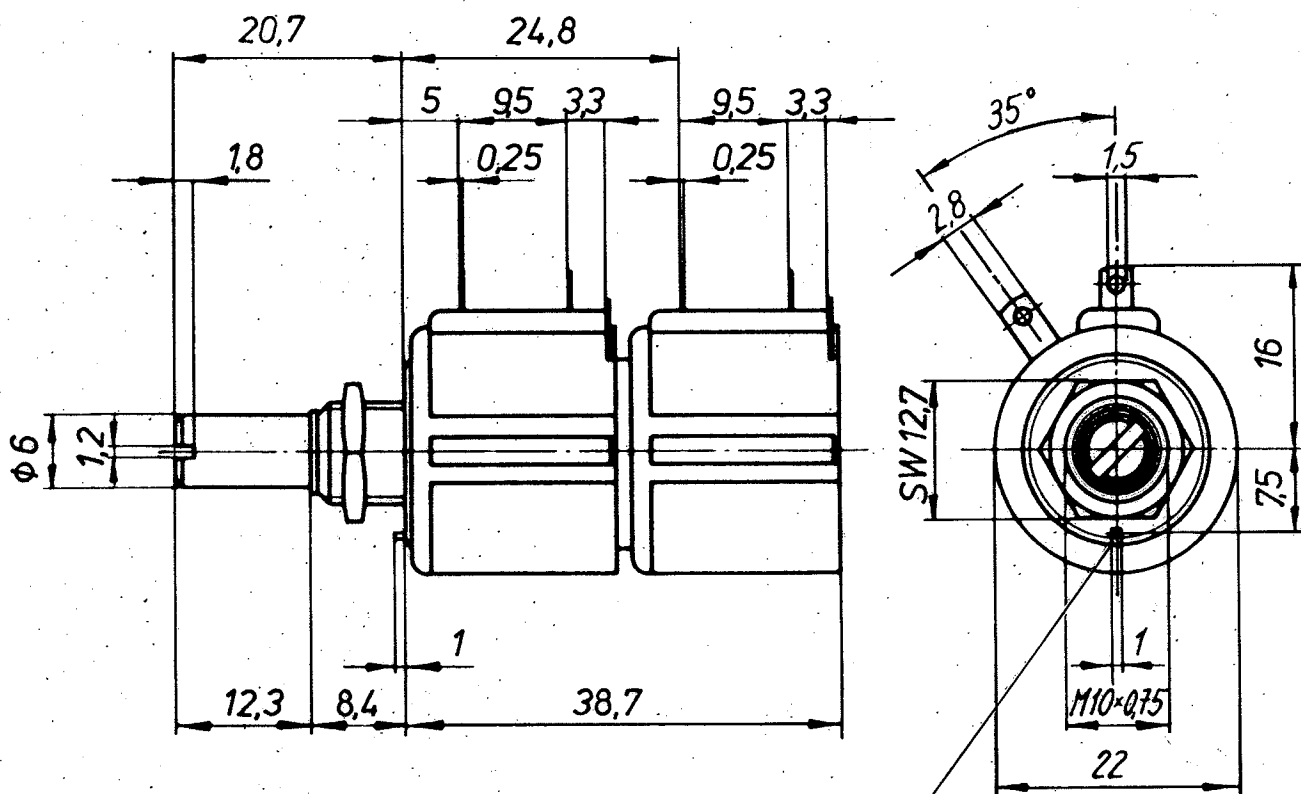


nur nach sep. Best. Lieferbar

Gezeichnet	19.3.85	Kollmann
Geprüft		
Massstab	15:1	PZ
Ersatz für		
2549		
Werkstoff	2 x 2310 UF	
Oberflächenbehandlung	Allgemeintoleranzen nach SN 258440 für	
Thermische-Behandlung	Längenmasse fein mittel grob	
	Winkelmasse fein mittel grob	
	Radien und Anstragungen fein mittel grob	
Index	Feld	Datum
		Visa
Änderungen		Nicht vermasste Radien
Projektion		R.....
Jede unerlaubte Verwendung dieses Dokumentes wird gerichtlich verfolgt.		Nicht vermasste Kanten
		x45°

**CONLELEC**  
BIENNE SWITZERLAND

# 上海江晶翔电子有限公司



*nur nach sep. Best. Lieferbar*

Menge	Einh.	Artikel-Nr.	Ind.	Bezeichnung 1	Bemerkungen															
<table border="1" style="width: 100%; border-collapse: collapse;"> <tr> <td rowspan="3" style="writing-mode: vertical-rl; transform: rotate(180deg);">Änderung</td> <td style="width: 5%;">1</td> <td style="width: 25%;"></td> <td style="width: 5%;">4</td> <td style="width: 25%;"></td> <td rowspan="3" style="text-align: center;">                     Masstab  <b>1,5 : 1</b> </td> <td rowspan="3" style="text-align: center;">                     Projektion  </td> </tr> <tr> <td>2</td> <td></td> <td>5</td> <td></td> </tr> <tr> <td>3</td> <td></td> <td>6</td> <td></td> </tr> </table>						Änderung	1		4		Masstab <b>1,5 : 1</b>	Projektion 	2		5		3		6	
Änderung	1		4		Masstab <b>1,5 : 1</b>		Projektion 													
	2		5																	
	3		6																	
Gezeichnet		30.11.88	Gi	©	T.KI.07.03															
Geprüft				Bezeichn. 1 <b>MB zu PD2 2310</b>																
Normgepr.				Bezeichn. 2																
Mikro-Film			1 2 3 4 5 6																	
<b>CONTELEC</b>			CONTELEC AG CH - 2503 - BIEL		<b>MB 4</b> <b>2706</b> <b>A 99</b>															

Für diese Zeichnung behalten wir uns alle Rechte vor

5000 4.87